



КРАСПИК

Красноярская
Проектно-Инженерная
Компания

Общество с ограниченной ответственностью
"Красноярская Проектно-Инженерная Компания"
660093, Красноярск ул. Ак. Вавилова, 2а/2, оф. 403
ОГРН 1082468034439/ ИНН 2464209662 / КПП 246201001
ТЕЛ: +7 (391) 282-37-07, ТЕЛ: +7 (391) 282-37-17
E-MAIL: KRASPIK@VK.RU, САЙТ: КРАСПИК.РФ

Свидетельство о допуске к работам по подготовке проектной документации, которые оказывают влияние на безопасность объектов капитального строительства № 1325.
№ СРО-И-032-22122011 от 27 июня 2017 г.

Заказчик – Администрация Ирбейского района Красноярского края

ОТЧЕТ О ТЕХНИЧЕСКОМ ОБСЛЕДОВАНИИ.
ОБСЛЕДОВАНИЕ ТЕХНИЧЕСКОГО СОСТОЯНИЯ ВОДОНАПОРНОЙ
БАШНИ С НАСОСНОЙ СКВАЖИНОЙ, РАСПОЛОЖЕННОЙ ПО АДРЕСУ:
КРАСНОЯРСКИЙ КРАЙ, ИРБЕЙСКИЙ Р-Н, С. ИРБЕЙСКОЕ,
УЛ. ТОТМИНА, 16

КП-52/Б-19



КРАСПИК

Красноярская
Проектно-Инженерная
Компания

Общество с ограниченной ответственностью
"Красноярская Проектно-Инженерная Компания"
660093, Красноярск ул. Ак. Вавилова, 2а/2, оф. 403
ОГРН 1082468034439/ ИНН 2464209662 / КПП 246201001
ТЕЛ: +7 (391) 282-37-07, ТЕЛ: +7 (391) 282-37-17
E-MAIL: KRASPIK@VK.RU, САЙТ: КРАСПИК.РФ

Свидетельство о допуске к работам по подготовке проектной документации, которые оказывают влияние на безопасность объектов капитального строительства № 1325.
№ СРО-И-032-22122011 от 27 июня 2017 г.

Заказчик – Администрация Ирбейского района Красноярского края

ОТЧЕТ О ТЕХНИЧЕСКОМ ОБСЛЕДОВАНИИ.
ОБСЛЕДОВАНИЕ ТЕХНИЧЕСКОГО СОСТОЯНИЯ ВОДОНАПОРНОЙ
БАШНИ С НАСОСНОЙ СКВАЖИНОЙ, РАСПОЛОЖЕННОЙ ПО АДРЕСУ:
КРАСНОЯРСКИЙ КРАЙ, ИРБЕЙСКИЙ Р-Н, С. ИРБЕЙСКОЕ,
УЛ. ТОТМИНА, 16

КП-52/Б-19

Директор



Ращепкин З.Э.

Главный инженер проекта

Дерягин П.А.

Красноярск, 2019

Техническое задание на обследование

Выполнение технического обследования с составлением технического отчета о состоянии водонапорной башни, расположенной по адресу:

Красноярский край, Ирбейский р-н, с. Ирбейское, ул. Тотмина, 16

№	Перечень основных заданий и требований	Основные задания и требования
1.	Наименование объекта	Обследование технического состояния водонапорной башни, расположенной по адресу: Красноярский край, Ирбейский р-н, с. Ирбейское, ул. Тотмина, 16
2.	Заказчик	Администрация Ирбейского района Красноярского края
3.	Стадийность проектирования	Проведение технического обследования (Отчет о техническом обследовании);
4.	Сроки выполнения работ	15 рабочих дней;
5.	Основные технические решения	1. Выполнить комплексное техническое обследование водонапорной башни . 2. Разработать технический отчет по результатам обследования с разработкой заключения, рекомендаций;
6.	Объекты обследования	- Водонапорная башня с насосными скважинами;
7.	Объем обследования	- наружный осмотр здания водонапорной башни с оборудованием; - обследование трубопроводов водоснабжения; - проведение осмотра и оценки состояния строительных и изоляционных конструкций; - обследование колодцев, камер и сооружений (при наличии); - фотофиксация;
8.	Количество экземпляров документации, передаваемой Заказчику	2 экз. в бумажном виде, 1 экземпляр в электронном виде;
9.	Данные, на основе которых осуществляется обследование	1. Ситуационный план; 2. Технический паспорт на водонапорную башню;
10.	Требования к прохождению экспертизы	Не требуется;
11.	Дополнительные требования	Производство работ согласовывается с балансо-содержателями сооружений и сетей.

Содержание

1. Введение.....	3
2. Описание действующей системы водоснабжения, специфики функционирования и основных технико-экономических показателей.....	4
3. Результаты визуального обследования.....	5
4. Заключение.....	6
5. Фотофиксация.....	7
6. Список используемой литературы.....	9
7. Приложения.....	9

Приложение 1. Технический план сооружения.

Приложение 2. Технический паспорт.

Приложение 3. Свидетельство о гос. регистрации права

Приложение 4. Техническое задание. Приложение №2 к контракту №52 от 11.04.19.

Приложение 5. Выписки из реестра членов СРО на проектирование от 26.04.2019г.

						КП-52/Б-19	Лист
							2
Изм.	Кол.уч	Лист	№док	Подп.	Дата		

1. Введение

Система водоснабжения представляет собой инженерный комплекс из источников водоснабжения и потребителей воды, связанных между собой водопроводными сетями одного назначения и балансовой принадлежности, имеющими характерные тепловые и гидравлические режимы с заданными параметрами. Величины параметров и характер их изменения определяются техническими возможностями основных структурных элементов систем водоснабжения (источников, водопроводных сетей и потребителей), экономической целесообразностью.

В настоящее время на территории села Ирбейское Ирбейского района, Красноярского края, существует децентрализованная система водоснабжения. Все водоснабжение села производится от шести водонапорных башен.

На территории села осуществляет производство и передачу воды одна эксплуатирующая организация - ООО "Ирбейский коммунальный комплекс". Она выполняет производство и транспортировку воды, обеспечивая водоснабжением жилые и административные здания села.

С потребителем расчет ведется по расчетным значениям водопотребления либо по приборам учета, установленным у потребителей.

Отношения между снабжающими и потребляющими организациями – договорные.

Водопроводные сети от башни, расположенной по ул. Тотмина, 16 проложены до потребителей частично подземной прокладкой, частично наземной прокладкой в лотках или в изоляции. Рабочая температура воды не менее 5°C. Год ввода трубопровода в эксплуатацию – 1985г.

Сетевая вода для систем водоснабжения потребителей подается от башни по однострунной системе трубопроводов.

Категория потребителей воды по надежности водоснабжения – вторая. Исходная вода поступает из скважины в водонапорную башню хозяйственно-питьевого водопровода и далее к потребителям.

Надзор за эксплуатацией сетей водоснабжения осуществляется только вручную, визуальным контролем параметров работы всего оборудования и измерительных приборов. Снабжение водой осуществляется весь год, без перерывов.

						КП-52/Б-19	Лист
							3
Изм.	Кол.уч	Лист	№док	Подп.	Дата		

2. Описание действующей системы водоснабжения, специфики функционирования и основных технико-экономических показателей

Для системы водоснабжения от водонапорной башни принято регулирование отпуска воды потребителям. Температурный график воды от +5 до +20°С при расчетной температуре наружного воздуха от -42 до +36°С.

Водопроводная сеть однострунная, проложенная в большинстве своей протяженности совместно с сетями теплоснабжения; материал трубопроводов - сталь трубная; способ прокладки - канальный совместно с сетями теплоснабжения.

Компенсация температурных удлинений трубопроводов осуществляется за счет естественных изменений направления трассы, а также применения П-образных компенсаторов.

На водопроводных сетях действующих секционирующих задвижек нет. Регулирующие задвижки и арматура - чугунная. Строительная часть колодцев и камер выполнена из бетона. Назначение - размещение арматуры, проведение ремонтных работ.

Регулирование отпуска воды осуществляется потребителям жилого фонда по потребности, потребителям нежилого фонда – по расчетным показателям. Как такового регулирования отпуска воды нет. Подача воды осуществляется круглосуточно и круглогодично.

У водоснабжающей организации отсутствует пьезометрический график, и расчет гидравлического режима.

Статистика отказов водопроводных сетей (аварий, инцидентов, аварийно-восстановительных работ) отсутствует. Летние ремонты проводятся ежегодно.

Тип присоединения потребителей к водопроводным сетям - непосредственное, по параллельной схеме включения потребителей. Система водоснабжения с. Ирбейское предусматривает так же использование питьевой воды для приготовления горячей воды в системе тепловых сетей села. Для этого в системе тепловых сетей предусматриваются водоподготовительные установки.

Село Ирбейское характеризуется неплотной застройкой малоэтажными зданиями. Основная масса этих зданий имеют счетчики учета воды. В планах установка счетчиков учета воды полностью у всех потребителей.

						КП-52/Б-19	Лист
							4
Изм.	Кол.уч	Лист	№док	Подп.	Дата		

4. Заключение

Поддержание водонапорной башни и водопроводных сетей в исправном состоянии осуществляется путем проведения обходов сетей, проведением гидравлических испытаний и промывок, проведением регулировок, проведением текущего ремонта, проведением капитального ремонта дефектных участков сетей и восстановлением разрушенной тепловой изоляции.

Проведение модернизации и реконструкции водонапорной башни по ул. Тотмина, 16:

1. С целью восстановления производственных мощностей башни и повышения надежности функционирования системы водоснабжения в целом;
2. Для обеспечения надежного и бесперебойного водоснабжения потребителей; и уменьшения потерь воды при транспортировке от водоисточника;

Необходимо выполнить ремонт здания водонапорной башни. Привести в соответствующее состояние резервуар башни. Необходимо заменить насосное оборудование, трубопроводную арматуру и трубную обвязку, заменить изолирующие материалы трубопроводов. Оснастить башню приборами учета воды, приборами автоматического управления и контроля за насосным оборудованием и состоянием резервуара. Так же приборами, отвечающими за контроль качества воды. Это приведет к повышению экономичности и энергоемкости оборудования и уменьшению затрат на эксплуатационные расходы.

Проект реконструкции сетей водоснабжения и башни разработать в проектной документации с учетом других коммуникаций, согласно, действующих норм и правил, а также технических условий на вынос (реконструкцию) сетей, выданных ресурсоснабжающими организациями.

						КП-52/Б-19	Лист
							6
Изм.	Кол.уч	Лист	№док	Подп.	Дата		

5. Фотофиксация

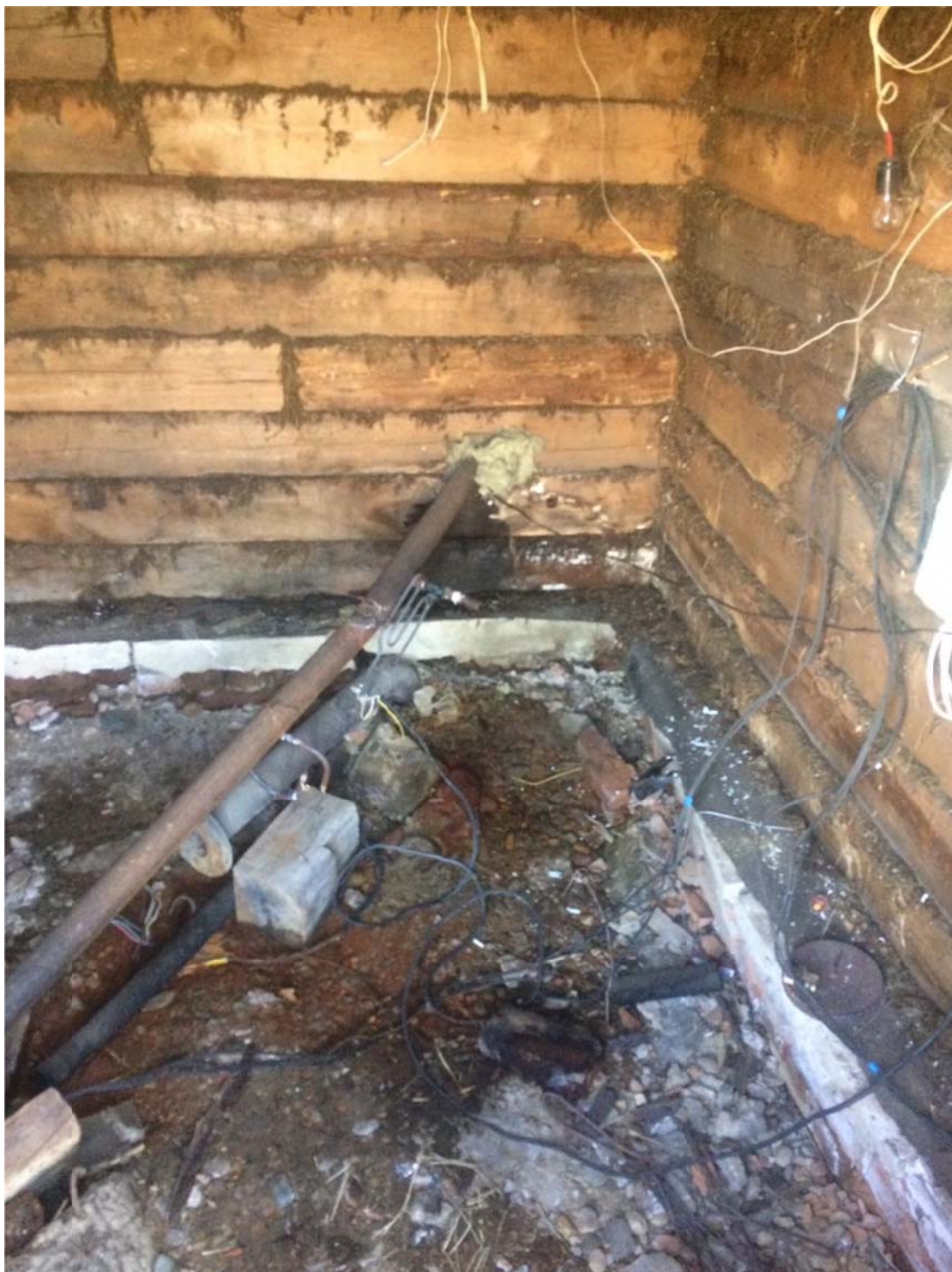


Фото 1. Водонапорная башня с насосной станцией ул. Тотмина 16. Коррозия на трубах, лампа накаливания находится в непосредственной близости с деревянными стенами, электропроводка проложена не в соответствии с нормами, помещения захламлено.

Изм.	Кол.уч	Лист	№док	Подп.	Дата

КП-52/Б-19

Лист

7



Фото 2. Следы разрушения шифера, вводной кабель не зафиксирован к стене.



Фото 3. На стенах трещины, зазоры между брусом.

Изм.	Кол.уч	Лист	№док	Подп.	Дата

КП-52/Б-19

Лист

8

5.Список используемой литературы

- МДС 13-20.2004 Комплексная методика по обследованию и энергоаудиту реконструируемых зданий. Раздел 4 - обследование инженерных систем;
- ГОСТ Р 53778-2010 Здания и сооружения.
Правила обследования и мониторинга технического состояния.
Раздел 5.3.1 Обследование бетонных и железобетонных конструкций
Раздел 5.4 Обследование технического состояния инженерного оборудования.
- СП8.13130.2009 Системы противопожарной защиты. Источники наружного противопожарного водоснабжения. Требования пожарной безопасности (с Изменением1)
- СП 30.13330.2012 Внутренний водопровод и канализация зданий
- СП 73.13330.2012 Внутренние санитарно-технические системы - актуализированная редакция СНиП 3.05.01-85
- СП 31.13330.2012 Водоснабжение. Наружные сети и сооружения
- СП 129.13330.2012 Наружные сети и сооружения водоснабжения и канализации" (Монтаж)
- СП 36.13330.2012 Магистральные трубопроводы - актуализированная редакция СНиП 2.05.06-85*
- СП 86.13330.2014 Магистральные трубопроводы - актуализированная редакция СНиП III-42-80*
- СП 75.13330.2012 Технологическое оборудование и технологические трубопроводы - актуализированная редакция СНиП 3.05.05-84;
- СП 77.13330.2012 Системы автоматизации - актуализированная редакция СНиП 3.05.07-85;
- СП 33.13330.2012 Расчет на прочность стальных трубопроводов - актуализированная редакция СНиП 2.04.12-86;
- СП 74.13330.2012 Тепловые сети - актуализированная редакция СНиП 3.05.03-85.
- СП 124.13330.2012 Тепловые сети - актуализированная редакция СНиП 41-02-2003;
- СП 61.13330.2012 Тепловая изоляция оборудования и трубопроводов - актуализированная редакция СНиП 41-03-2003;

6. Приложения

Приложение 1. Технический план сооружения. л.1-8

Приложение 2. Технический паспорт. л. 1-5

Приложение 3. Свидетельство о гос. регистрации права. л.1

Приложение 4. Техническое задание. Приложение №2 к контракту №52 от 11.04.19. л.1-2

Приложение 5. Выписки из реестра членов СРО на проектирование от 26.04.2019г. л.1-2

						КП-52/Б-19	Лист
							9
Изм.	Кол.уч	Лист	№док	Подп.	Дата		

ТЕХНИЧЕСКИЙ ПЛАН СООРУЖЕНИЯ

Всего листов 17

ТЕХНИЧЕСКИЙ ПЛАН СООРУЖЕНИЯ	Заполняется специалистом органа кадастрового учета	
	регистрационный № _____	
Титульный лист	(подпись) _____	(инициалы, фамилия) _____
	« _____ » _____ Г.	
1. Технический план сооружения подготовлен в результате выполнения кадастровых работ в связи с представлением в орган кадастрового учета заявления (нужное отметить):		
<input checked="" type="checkbox"/> о постановке на государственный кадастровый учет сооружения		
<input type="checkbox"/> о государственном кадастровом учете изменений сооружения с кадастровым № -		
2. Сведения о заказчике кадастровых работ		
Администрация Ирбейского района		
(фамилия, имя, отчество (при наличии отчества) физического лица, полное наименование юридического лица, органа государственной власти, органа местного самоуправления, иностранного юридического лица с указанием страны его регистрации (инкорпорации))		
Подпись _____ Глава района	<u>Гушану Д.Х.</u>	Дата « <u>16</u> » <u>11</u> <u>2012</u> г.
<i>Место для оттиска печати заказчика кадастровых работ</i>		
3. Сведения о кадастровом инженере		
Фамилия, имя, отчество (при наличии отчества)	Ильина Юлия Сергеевна - Техник по ИС и С Ирбейского производственного участка Заозерновского отделения	
№ квалификационного аттестата кадастрового инженера	ОГРН 1027739346502, Свидетельство "Об аккредитации организации на осуществление технического учета и технической инвентаризации объектов капитального строительства" Серия РН-1 №000398 от 01 ноября 2007 г.	
Контактный телефон	8(39174)312-35	
Почтовый адрес и адрес электронной почты, по которым осуществляется связь с кадастровым инженером		
663650 Красноярский край, Ирбейский р-н, с. Ирбейское, площадь Ленинская, д. 4		
E-mail: irbey@sfo.rosinv.ru		
Сокращенное наименование юридического лица, если кадастровый инженер является работником юридического лица: филиал ФГУП "Ростехинвентаризация - Федеральное БТИ" по Красноярскому краю		
Подпись _____	<u>Ю.С.Ильина</u>	Дата « <u>16</u> » <u>11</u> <u>2012</u> г.
<i>Место для оттиска печати кадастрового инженера</i>		



ТЕХНИЧЕСКИЙ ПЛАН СООРУЖЕНИЯ**Содержание**

№ п/п	Разделы технического плана сооружения	Номера листов
1	2	3
1	Исходные данные	3
2	Сведения о выполненных измерениях и расчетах	4
3	Описание местоположения сооружения на земельном участке	5
4	Характеристики сооружения	6
5	Заключение кадастрового инженера	7
6	Схема расположения сооружения на земельном участке	8
7	Чертеж контура сооружения	9
8	Приложение:	-
8.1	Копия технического паспорта сооружения	-
8.2	Копия доверенности	-

ТЕХНИЧЕСКИЙ ПЛАН СООРУЖЕНИЯ**Исходные данные****1. Перечень документов, использованных при подготовке технического плана сооружения**

№ п/п	Наименование документа	Реквизиты документа
1	2	3
1	Технический паспорт объекта учета	Филиал ФГУП "Ростехинвентаризация - Федеральное БТИ" по Красноярскому краю № 6/н от 17.07.12

2. Сведения о геодезической основе, использованной при подготовке технического плана сооружения**Система координат Местная-168**

№ п/п	Название пункта и тип знака геодезической сети	Класс геодезической сети	Координаты, м	
			X	Y
1	2	3	4	5
1	ОМС-1	4 класс	665598.20	74081.73
2	ОМС-2	4 класс	665594.77	74080.80
3	ОМС-3	4 класс	665596.13	74083.86
4	ОМС-4	4 класс	665602.84	74065.96
5	ОМС-5	4 класс	665604.99	74074.50

3. Сведения о средствах измерений

№ п/п	Наименование прибора (инструмента, аппаратуры)	Реквизиты сертификата прибора (инструмента, аппаратуры)	Реквизиты свидетельства о проверке прибора (инструмента, аппаратуры)
1	2	3	4
1	Геодезический GPS/ГЛОНАСС приемник Trimble R8	Сертификат об утверждении типа средств измерений №40788, выдан Федеральным агентством по техническому регулированию и метрологии 10.10.2010г.	Свидетельство о поверке №100, выдано Филиалу ФГУП "Ростехинвентаризация-Федеральное БТИ" по Красноярскому краю 02.02.2012г., действительно до 02.02.2013 г.

4. Сведения об объекте (объектах) недвижимости, из которого (которых) было образовано сооружение

№ п/п	Кадастровый номер
1	2
-	-

ТЕХНИЧЕСКИЙ ПЛАН СООРУЖЕНИЯ

Сведения о выполненных измерениях и расчетах

1. Метод определения координат характерных точек контура сооружения

Номер контура	Номера характерных точек контура	Метод определения координат
1	2	3
1/3	1-5	<i>метод спутниковых геодезических измерений</i>
2/3	2,6,7	<i>метод спутниковых геодезических измерений</i>
3/3	8	<i>метод спутниковых геодезических измерений</i>

2. Точность определения координат характерных точек контура сооружения

Номер контура	Номера характерных точек контура	Формулы, примененные для расчета средней квадратической погрешности определения координат характерных точек контура (M _t), м
1	2	3
1/3	1-5	<i>M_t вычислена с использованием программного обеспечения Геодезического GPS/ГЛОНАСС приемник Trimble R 8 и рассчитана для точки с наибольшей из ожидаемых ошибок, с учетом проведенных расчетов, а также категории земель (земли населенных пунктов) принимается равной величине M_t=0,10</i>
2/3	2,6,7	<i>M_t вычислена с использованием программного обеспечения Геодезического GPS/ГЛОНАСС приемник Trimble R 8 и рассчитана для точки с наибольшей из ожидаемых ошибок, с учетом проведенных расчетов, а также категории земель (земли населенных пунктов) принимается равной величине M_t=0,10</i>
3/3	8	<i>M_t вычислена с использованием программного обеспечения Геодезического GPS/ГЛОНАСС приемник Trimble R 8 и рассчитана для точки с наибольшей из ожидаемых ошибок, с учетом проведенных расчетов, а также категории земель (земли населенных пунктов) принимается равной величине M_t=0,10</i>

ТЕХНИЧЕСКИЙ ПЛАН СООРУЖЕНИЯ

Описание местоположения сооружения на земельном участке

Сведения о характерных точках контура сооружения

Номер контура	Номера характерных точек контура	Координаты, м		R, м	Средняя квадратическая погрешность определения координат характерных точек контура (Mt), м
		X	Y		
1	2	3	4	5	6
1/3	1	665602.38	74072.65	-	0.10
1/3	2	665599.73	74073.38	-	0.10
1/3	3	665599.10	74073.56	-	0.10
1/3	4	665598.22	74070.35	-	0.10
1/3	5	665601.50	74069.45	-	0.10
1/3	1	665602.38	74072.65	-	0.10
2/3	2	665599.73	74073.38	-	0.10
2/3	6	665598.85	74076.14	-	0.10
2/3	7	665597.15	74081.63	-	0.10
3/3	8	665596.53	74081.98	0.71	0.10

ТЕХНИЧЕСКИЙ ПЛАН СООРУЖЕНИЯ

Характеристики сооружения

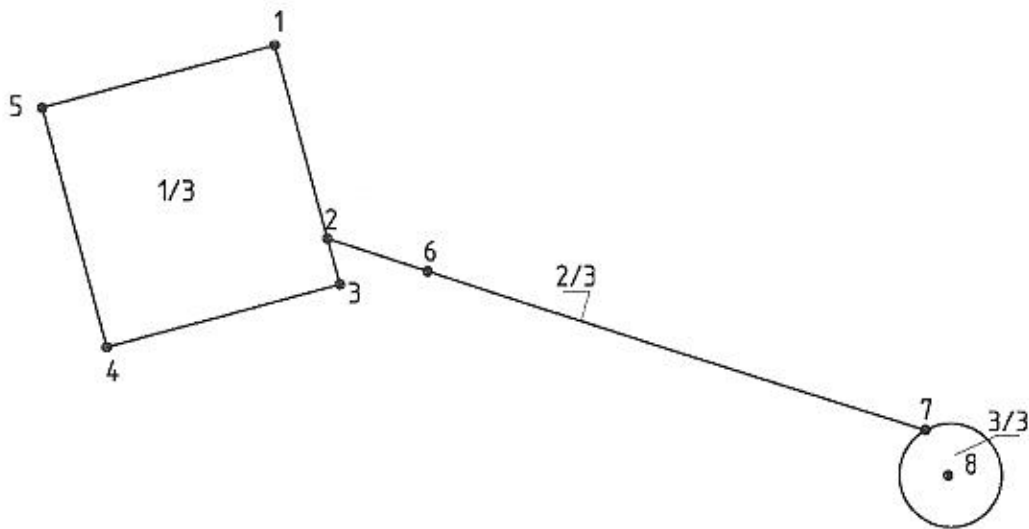
Наименование характеристики	Значение характеристики
2	3
Инвентарный номер сооружения	-
Инвентарный номер земельного участка (земельных участков), в пределах которого (которых) расположено сооружение	24:16:4201003
Адрес (описание местоположения) сооружения	Красноярский край, р-н. Ирбейский, с. Ирбейское, ул. Тотмина
Субъект Российской Федерации	край Красноярский
Административное образование	р-н. Ирбейский
Муниципальный пункт (город, село и т.д.)	с. Ирбейское
Улица (проспект, пер. и др.)	ул. Тотмина
Квартал	-
Корпуса	-
Секции сооружения	-
Адрес местоположения сооружения	Красноярский край, р-н. Ирбейский, с. Ирбейское, ул. Тотмина, 16
Тип сооружения	Иное сооружение (Водонапорная башня с насосной скважиной)
Условное наименование сооружения	Водонапорная башня с насосной скважиной
Высота этажей сооружения	-
Глубина подземных сооружений	-
Срок сооружения в эксплуатацию	-
Год окончания строительства сооружения	1985
Дополнительная характеристика сооружения	Площадь застройки 12.3 м2

ТЕХНИЧЕСКИЙ ПЛАН СООРУЖЕНИЯ**Заключение кадастрового инженера**

Инвентарный номер сооружения 04:219:002:001737080:0002. Лит.Б, №1. Сооружение состоит из трех обособленных контуров. В состав сооружения входят объекты: Насосная скважина -лит.Б, общая площадь - 8,1м2. Водонапорная башня - лит.№1, высота - 13м. Объект является сложной вещью.

ТЕХНИЧЕСКИЙ ПЛАН СООРУЖЕНИЯ

Чертеж контура сооружения



Масштаб 1:200

Условные обозначения:



Существующий контур сооружения



Характерная точка контура сооружения, положение которой определено в ходе выполнения кадастровых работ

1

Номер характерной точки сооружения

3/3

Номер контура сооружения

Федеральная служба
 государственной регистрации, кадастра и картографии
 ФГУП «РОСТЕХИНВЕНТАРИЗАЦИЯ - ФЕДЕРАЛЬНОЕ БТИ»
 Филиал ФГУП «Ростехинвентаризация - Федеральное БТИ»
 по Красноярскому краю

Отделение: Заозёрновское

Участок: Ирбейский производственный участок

**ТЕХНИЧЕСКИЙ ПАСПОРТ
 СООРУЖЕНИЯ(сложная вещь)**

«Водонапорная башня с насосной скважиной»
 (наименование)

расположенного по адресу:

Субъект РФ	Красноярский край		
Административный район	Ирбейский р-н		
Почтовый индекс	663650		
Муниципальное образование <small>(городской округ, сельское или городское поселение)</small>	Ирбейский, с/с		
Населенный пункт <small>(город, поселок, село, станция, деревня, дутор, крылак, аул и др.)</small>	Ирбейское, с		
Район города <small>(наименование)</small>			
Улица, переулок, проспект и т.п.	Тотмина, ул		
сооружение №	16	Литеры (входящих объектов)	Б, №1

Местоположение по документу: Красноярский край, Ирбейский район, с. Ирбейское, ул. Тотмина, 16

Инвентарный номер	04:219:002:001737080:0002
Предыдущий инвентарный номер	
Кадастровый номер	
Предыдущий кадастровый номер	
Кадастровый номер земельного участка (при наличии)	



Технический паспорт составлен по состоянию на «10» июля 2012г.

(указывается дата обследования)

Руководитель
 (уполномоченное)



Ильина Ю.С.
 (Фамилия И.О.)

3. Принадлежность № 2

Сооружение

Инвентарный номер	04:219:002:001737080:0002:20002
Предыдущий инвентарный номер	
Кадастровый номер земельного участка (при наличии)	24:16:0000000:0000

3.1. Общие сведения

1. Назначение: Нежилое

2. Тип основного параметра: высота (глубина)

3. Значение основного параметра: 13 м

4. Площадь застройки, кв.м.: 1.7

5. Фундамент (опоры, основание):
(материал и тип конструкции)

6. Конструктивные характеристики сооружения: Водонапорная башня - Железная на железобетонных блоках;
(материал и тип конструкции)

" 10 " 07 2012

Исполнил

Ю.С. Ильина

Ильина Ю. С.

" 17 " июля 2012

Проверил

Ю.С. Ильина
подпись

Ильина Ю. С.

Фамилия И.О.

КОПИЯ ВЕРНА
 ТЕХНИЧЕСКАЯ
 ИЛЬИНА Ю.С.

Ю.С. Ильина



СВИДЕТЕЛЬСТВО

О ГОСУДАРСТВЕННОЙ РЕГИСТРАЦИИ ПРАВА

Управление Федеральной службы государственной регистрации,
кадастра и картографии по Красноярскому краю

Дата выдачи:

"21" марта 2013 года

Документы-основания: • Государственный акт на право муниципальной собственности от 23.09.1991 серия: А-І №36

Субъект (субъекты) права: Муниципальное образование Ирбейский район Красноярского края

Вид права: Собственность

Объект права: Водонапорная башня с насосной скважиной, назначение: водонапорная башня с насосной скважиной, протяженность площадь застройки 12,3 кв. м, адрес (местонахождение) объекта: Красноярский край, р-н.Ирбейский, с.Ирбейское, ул.Тотмина, 16

Кадастровый (или условный) номер: 24:16:4201003:939

Существующие ограничения (обременения) права: не зарегистрировано
о чем в Едином государственном реестре прав на недвижимое имущество и сделок с ним "21" марта 2013 года сделана запись регистрации № 24-24-04/003/2013-784

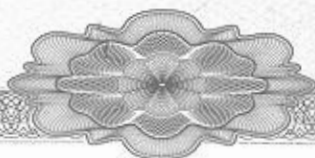
Регистратор

Комарова С. Г.

М.П.

(подпись)

24ЕК 885176



**Приложение №2
к контракту № 52 от «11» апреля 2019 г.**

Техническое задание на обследование технического состояния водопроводных сетей, водонапорных башен с насосными скважинами, расположенных по адресу: Красноярский край, Ирбейский район, с. Ирбейское

№	Перечень основных заданий и требований	Основные задания и требования
1	Наименование объектов	<ol style="list-style-type: none"> 1. Водопроводная сеть, Красноярский край, Ирбейский район, с. Ирбейское, ул. Ленина, ул. Тотмина, ул. 40 лет Победы, ул. Сибирская, ул. Тракторная; Протяженность 3100 м 2. Водонапорная башня с насосной скважиной, Красноярский край, Ирбейский район, с. Ирбейское, ул. Тотмина, 16; Площадь застройки 12,3 кв. м. 3. Водопроводная сеть Красноярский край, Ирбейский район, с. Ирбейское, ул. Красноярская, ул. Амурская, ул. Энергетиков; Протяженность 988 м 4. Водопроводная сеть Красноярский край, Ирбейский район, с. Ирбейское, ул. Усенко, №5, (литера №2); Протяженность 257 м 5. Водонапорная башня с насосной скважиной Красноярский край, Ирбейский район, с. Ирбейское, ул. Зеленая, 7б; Площадь застройки 29,4 кв. м 6. Водонапорная башня с насосной скважиной Красноярский край, Ирбейский район, с. Ирбейское, ул. Интернациональная, 2а; высота 14 м
2	Заказчик	Администрация Ирбейского района Красноярского края
3	Стадийность проектирования	Проведение технического обследования (Отчет о техническом обследовании)
4	Сроки выполнения работ	15 рабочих дней
5	Объекты обследования	- водопроводные сети, водонапорные башни с насосными скважинами
6	Объем обследования	- обследование трубопроводов водоснабжения; - проведение осмотра и оценки состояния строительных

Приложение 4.

		и изоляционных конструкций; - обследование колодцев, камер и сооружений (при наличии); - наружный осмотр здания водонапорной башни, оборудования и трубопроводов; - проведение осмотра и оценки состояния строительных и изоляционных конструкций; - фотофиксация.
7	Количество экземпляров документации, передаваемой Заказчику	2 экз в бумажном виде на каждый объект, 1 экземпляр в электронном виде
8	Требования к прохождению экспертизы	Не требуется

Заказчик:
Глава района

Исполнитель:
Директор ООО «КРАСПИК»

_____ О.В. Леоненко
М.П.

_____ З.Э. Ращепкин
М.П.

УТВЕРЖДЕНА
приказом Федеральной службы
по экологическому, технологическому и
атомному надзору
от 4 марта 2019 г. № 86

ВЫПИСКА ИЗ РЕЕСТРА ЧЛЕНОВ САМОРЕГУЛИРУЕМОЙ ОРГАНИЗАЦИИ

26 апреля 2019г.

(дата)

№ 7

(номер)

Ассоциация проектировщиков «СтройОбъединение»

(полное и сокращенное наименование саморегулируемой организации)

Саморегулируемая организация: АС «СтройОбъединение»

основанная на членстве лиц, осуществляющих проектирование

(вид саморегулируемой организации)

188309, РФ, Ленинградская область, г. Гатчина,

ул. Генерала Кныша, д. 8а,

www.stroy-sro.su

bestsro29@mail.ru

(адрес места нахождения саморегулируемой организации, адрес официального сайта
в информационно-телекоммуникационной сети «Интернет», адрес электронной почты)

СРО-П-145-04032010

(регистрационный номер записи в государственном реестре саморегулируемых организаций)

выдана ОБЩЕСТВО С ОГРАНИЧЕННОЙ ОТВЕТСТВЕННОСТЬЮ «КРАСНОЯРСКАЯ ПРОЕКТНО-
ИНЖЕНЕРНАЯ КОМПАНИЯ»

(фамилия, имя, (в случае, если имеется) отчество заявителя – физического лица
или полное наименование заявителя – юридического лица)

Наименование	Сведения
1. Сведения о члене саморегулируемой организации:	
1.1. Полное и (в случае, если имеется) сокращенное наименование юридического лица или фамилия, имя, (в случае, если имеется) отчество индивидуального предпринимателя	ОБЩЕСТВО С ОГРАНИЧЕННОЙ ОТВЕТСТВЕННОСТЬЮ «КРАСНОЯРСКАЯ ПРОЕКТНО- ИНЖЕНЕРНАЯ КОМПАНИЯ» (ООО «КРАСПИК»)
1.2. Идентификационный номер налогоплательщика (ИНН)	ИНН 2464209662
1.3. Основной государственный регистрационный номер (ОГРН) или основной государственный регистрационный номер индивидуального предпринимателя (ОГРНИП)	ОГРН 1082468034439
1.4. Адрес места нахождения юридического лица	660093, Красноярский край, г.Красноярск, ул.Академика Вавилова, дом 2А/2, оф.403
1.5. Место фактического осуществления деятельности (только для индивидуального предпринимателя)	
2. Сведения о членстве индивидуального предпринимателя или юридического лица в саморегулируемой организации:	
2.1. Регистрационный номер члена в реестре членов саморегулируемой организации	Регистрационный номер в реестре членов: 140411/920
2.2. Дата регистрации юридического лица или индивидуального предпринимателя в реестре членов саморегулируемой организации (число, месяц, год)	Дата регистрации в реестре: 14.04.2011
2.3. Дата (число, месяц, год) и номер решения о приеме в члены саморегулируемой организации	Решение б/н от 14.04.2011
2.4. Дата вступления в силу решения о приеме в члены саморегулируемой организации (число, месяц, год)	вступило в силу 14.04.2011
2.5. Дата прекращения членства в саморегулируемой организации (число, месяц, год)	Действующий член Ассоциации
2.6. Основания прекращения членства в саморегулируемой организации	
3. Сведения о наличии у члена саморегулируемой организации права выполнения работ:	

Наименование	Сведения	
3.1. Дата, с которой член саморегулируемой организации имеет право выполнять инженерные изыскания, осуществлять подготовку проектной документации , строительство, реконструкцию, капитальный ремонт, снос объектов капитального строительства по договору подряда на выполнение инженерных изысканий, подготовку проектной документации , по договору строительного подряда, по договору подряда на осуществление сноса (<i>нужное выделить</i>):		
в отношении объектов капитального строительства (кроме особо опасных, технически сложных и уникальных объектов, объектов использования атомной энергии)	в отношении особо опасных, технически сложных и уникальных объектов капитального строительства (кроме объектов использования атомной энергии)	в отношении объектов использования атомной энергии
14.04.2011	14.04.2011	---
3.2. Сведения об уровне ответственности члена саморегулируемой организации по обязательствам по договору подряда на выполнение инженерных изысканий, подготовку проектной документации , по договору строительного подряда, по договору подряда на осуществление сноса, и стоимости работ по одному договору, в соответствии с которым указанным членом внесен взнос в компенсационный фонд возмещения вреда (<i>нужное выделить</i>):		
а) первый	<input checked="" type="checkbox"/>	до 25000000 руб.
б) второй	<input type="checkbox"/>	до 50000000 руб.
в) третий	<input type="checkbox"/>	до 300000000 руб.
г) четвертый	<input type="checkbox"/>	300000000 руб. и более
3.3. Сведения об уровне ответственности члена саморегулируемой организации по обязательствам по договору подряда на выполнение инженерных изысканий, подготовку проектной документации , по договору строительного подряда, по договору подряда на осуществление сноса, заключенным с использованием конкурентных способов заключения договоров, и предельному размеру обязательств по таким договорам, в соответствии с которым указанным членом внесен взнос в компенсационный фонд обеспечения договорных обязательств (<i>нужное выделить</i>):		
а) первый	<input checked="" type="checkbox"/>	до 25000000 руб.
б) второй	<input type="checkbox"/>	до 50000000 руб.
в) третий	<input type="checkbox"/>	до 300000000 руб.
г) четвертый	<input type="checkbox"/>	300000000 руб. и более
4. Сведения о приостановлении права выполнять инженерные изыскания, осуществлять подготовку проектной документации, строительство, реконструкцию, капитальный ремонт, снос объектов капитального строительства:		
4.1. Дата, с которой приостановлено право выполнения работ (<i>число, месяц, год</i>)		
4.2. Срок, на который приостановлено право выполнения работ * * указываются сведения только в отношении действующей меры дисциплинарного воздействия		

Генеральный директор
 АС «СтройОбъединение»

 (должность
 уполномоченного лица)



Погодин В.С.
 (инициалы, фамилия)

М.П.